

I – Simulation d'un œil normal

Expérience préliminaire

En regardant un objet éloigné, la main apparaît floue. L'accommodation est une aptitude de l'œil à faire la netteté sur un objet. Si l'objet est trop proche, la netteté n'est plus possible donc il existe certaines distances à proximité de l'œil pour lesquelles l'œil ne parvient plus à accommoder.

Voir un objet situé à l'infini

L'image obtenue sur l'écran de l'œil réduit normal est nette et renversée.

Voir un objet proche

L'image sur l'écran est floue et renversée.

a. Vergence de la lentille utilisée : $C = 10 \text{ } \delta$

b. Dans l'œil réel, toutes les distances sont fixes.

c. Quand l'œil accommode, le cristallin se déforme. Il se bombe pour devenir plus convergent et, au contraire, s'étire pour devenir moins convergent.

II - Les défauts de l'œil et leur correction

L'œil trop long et la myopie

a. L'image de l'objet à l'infini n'est pas nette sur l'écran.

b. L'image nette se forme avant la rétine de l'œil myope.

c. Il faut donc faire diverger les rayons lumineux pour repousser leur point de croisement (où se forme l'image nette) sur la rétine.

d. Parmi les lentilles, il faut choisir un verre divergent qui va plus ou moins écarter les rayons pour former l'image nette sur la rétine en la repoussant. Correction : $-3 \text{ } \delta$ soit une vergence de la lentille de $2 \text{ } \delta$ ($5 - 3 = 2$).

L'œil trop court et l'hypermétropie

a. L'image de l'objet est floue sur l'écran.

b. L'image nette se forme derrière la rétine de l'œil hypermétrope.

c. Il faut donc faire plus converger les rayons lumineux pour avancer leur point de croisement (où se forme l'image nette) sur la rétine.

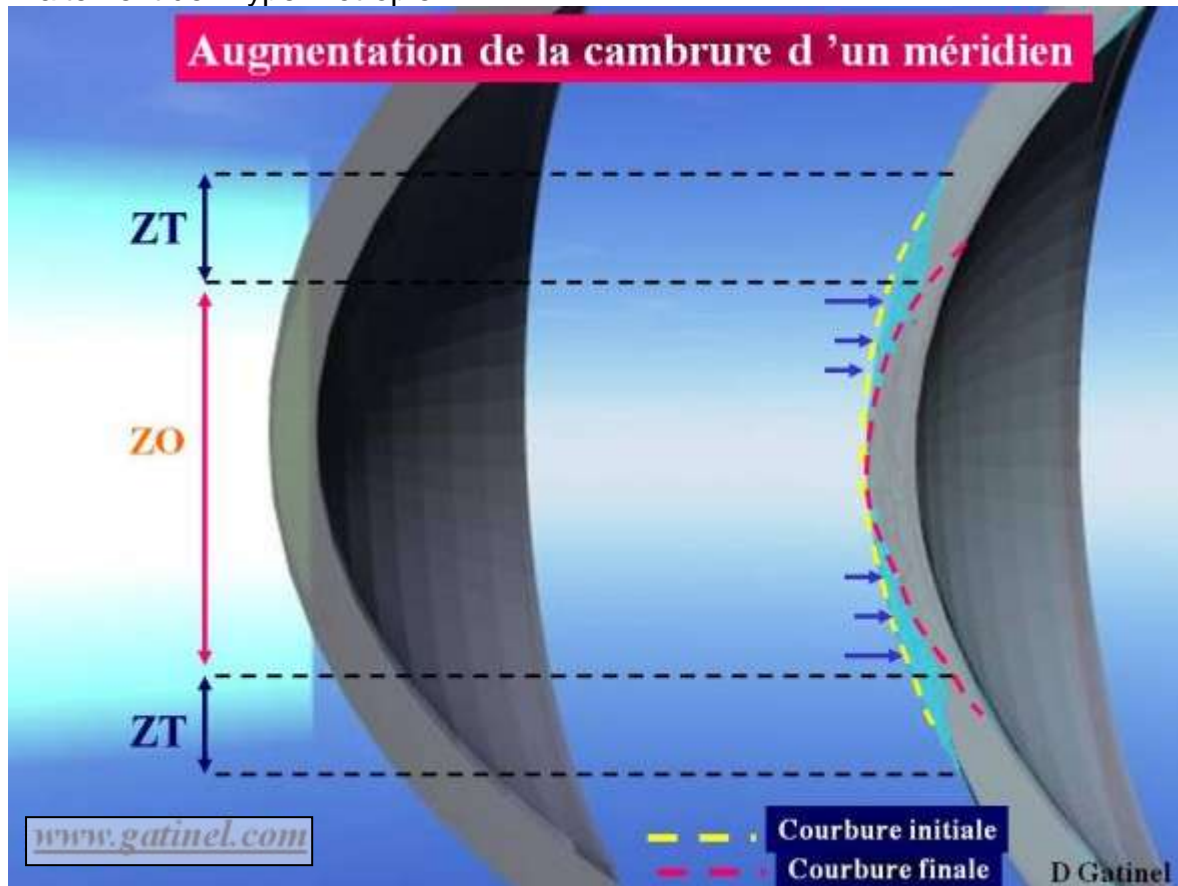
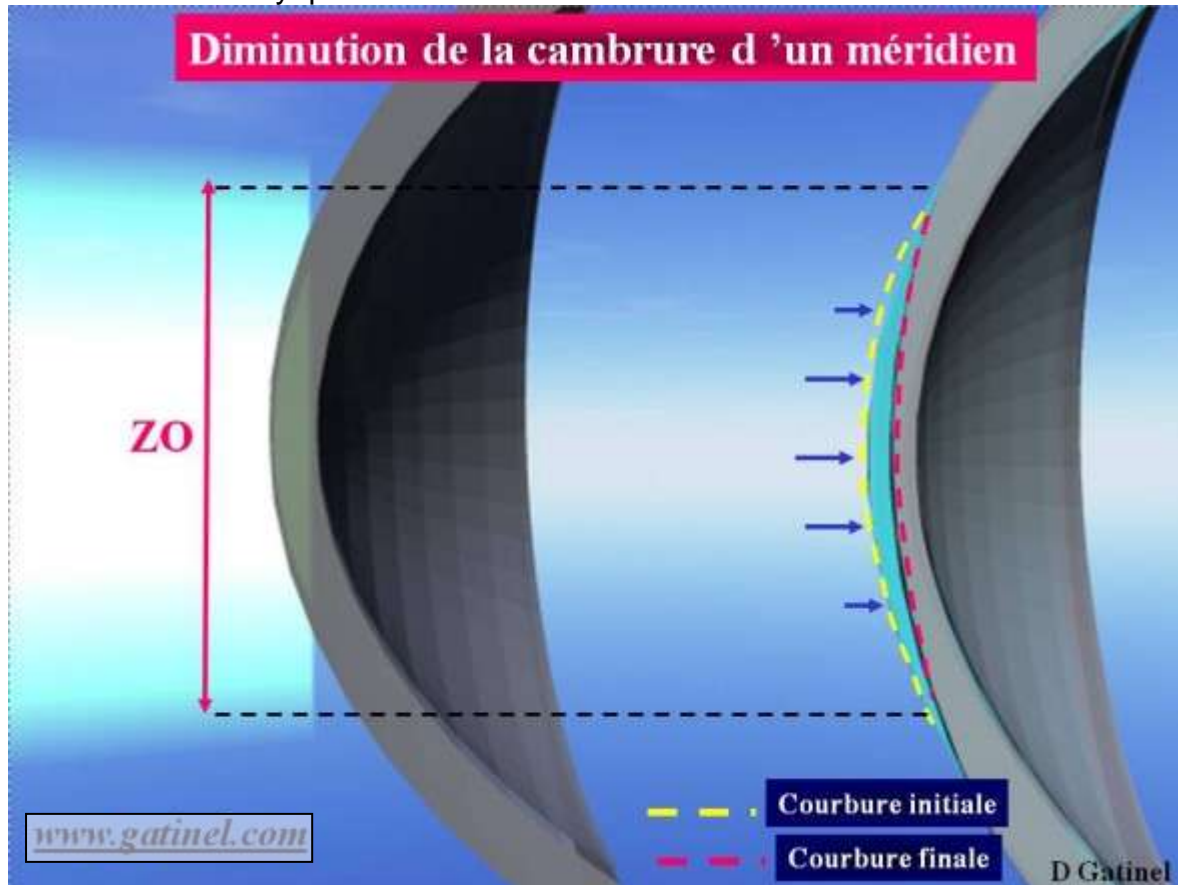
d. Parmi les lentilles, il faut choisir un verre convergent qui va augmenter la convergence des rayons pour former l'image nette sur la rétine en l'avancé. Correction : $+3 \text{ } \delta$ soit une vergence de la lentille de $8 \text{ } \delta$ ($5 + 3 = 8$).

La chirurgie et les défauts de l'œil

L'œil myope est trop convergent, il faut donc diminuer son côté bombé (plus une lentille est bombée, plus elle convergente) pour diminuer sa vergence.

L'œil hypermétrope n'est pas assez convergent, il faut donc augmenter son caractère bombé (plus une lentille est bombée, plus elle convergente) pour augmenter sa vergence.

Zones de la cornée à enlever pour traiter :



IV – Comprendre l'ordonnance d'un ophtalmologiste

- 1) Œil droit : correction $- 4,50 \delta$ lentille divergente, œil myope
Œil gauche : correction $+ 2,00 \delta$ lentille convergente, œil hypermétrope

2) L'unité de la vergence des lentilles est la dioptrie de symbole δ

3) **$f' = 1/C$** (1) $f' = 1/(-4,50) = -0,222 \text{ m}$ (2) $f' = 1/(2,00) = 0,500 \text{ m}$